



FRAPPE 5200 ADVANCE 44 *i-process*

FRAPPE INDUSTRIELLE OUVRANT VISIBLE, GORGE DE 16 MM

L'OUVRANT TRADITIONNEL POUR LES LOGEMENTS INDIVIDUELS ET COLLECTIFS

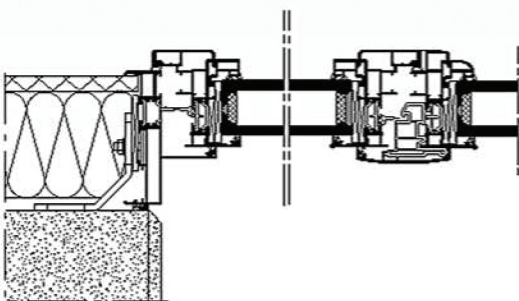
Résolument tournée vers les enjeux de la RT 2012, la fenêtre 5200 Advance 44 est unique en son genre. Elle assure des performances thermiques et phoniques exceptionnelles pour le grand public et une facilité de fabrication intéressante pour les professionnels de la menuiserie, artisans comme Industriels. Dotée d'une gorge standard de 16 mm, l'ouvrant visible Advance 44 est compatible avec les accessoires standards de la menuiserie Industrielle et permet d'industrialiser son processus de fabrication.

OUVRANT

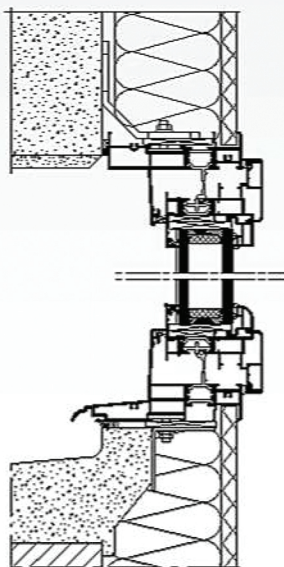
- ▶ Gorge de 16 mm
- ▶ Accessoires standards PVC
- ▶ Ouvrant visible avec RPT
- ▶ Section 70 mm
- ▶ Face vue montant central intérieur/extérieur : 114 mm
- ▶ Vitrage de 24 à 44 mm
- ▶ Possibilité de joints de vitrage et de battement prémontés en usine noir ou gris
- ▶ Battue centrale, boudier thermique en PVC
- ▶ Option :
 - Montant et poignée centrée
 - Parcloses arrondies en verticale

ACCESSOIRES

- ▶ Quincaillerie standard compatible gorge de 16 mm
- ▶ Possibilité montage de paumelle à fichier
- ▶ Option : Paumelles à clamer (esthétique aluminium)



COUPE HORIZONTALE ADVANCE 44



COUPE VERTICALE ADVANCE 44